

Der neue PUK 5.1

Seit 17 Jahren ist der PUK in keiner Werkstatt mehr wegzudenken. Überzeugend in der Qualität, liefert er perfekte Ergebnisse - Furnituren anschweißen, Metall auftragen, Fixierarbeiten, Ösen verschweißen, Poren verschließen, Schweißen von Edelmetallen u.v.m. - selbst Materialstärken unter 0,2 mm und die Herstellung und Reparatur von Krappenfassungen mit wertvollen Edelsteinen in unmittelbarer Nähe des Schweißprozesses meistert der neue PUK 5.1 problemlos.

Ref. 344379

**Sprechen Sie unseren Außendienst an -
wir beraten Sie gerne persönlich und fachlich kompetent!**



Das Flume -Team erwartet Sie!

**INHORGENTA
MUNICH**

INDIVIDUAL. INSPIRING. INNOVATIVE

22. – 25. FEBRUAR 2019

Stand 329 in der Halle A2 (Gang C)

Gesunder Rücken - Besser leben!

RF ERGO Arbeitshocker

Anders als herkömmliche Hocker: Der höhenverstellbare RF-Ergo Arbeitshocker besticht durch hohe Stabilität und Standfestigkeit sowie durch extra hohe Polsterung.

- Sitzhöhenverstellung durch praktische Ringauslösung
- Polsterung extra hoch
- Sitzhöhe von ca. 44 - 62 cm
- Farbe: schwarz
- Made in Germany
- Lieferung teilmontiert

Ref. 338337 (mit Kunstleder)

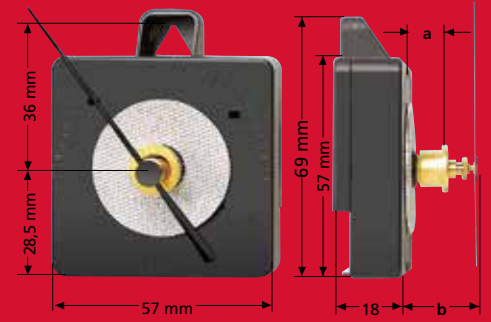
Ref. 338338 (mit Stoff)

**EXTRA HOHE
POLSTERUNG!**



UHRWERKE

Dauerhaft günstiger!



PREISKNALLER!

UTS 700

Funkuhrwerke
Standard-Ausführung:

ZB	ZWL*	Ref.	Stück
bis 4,5 mm	13,0 mm	334404	
bis 11,0 mm	19,5 mm	336462	

Extrastarke Ausführung:

ZB	ZWL*	Ref.	Stück
bis 4,5 mm	13,0 mm	336465	
bis 11,0 mm	19,5 mm	336466	

Gesunder Rücken - Besser leben!

**MADE IN
GERMANY**

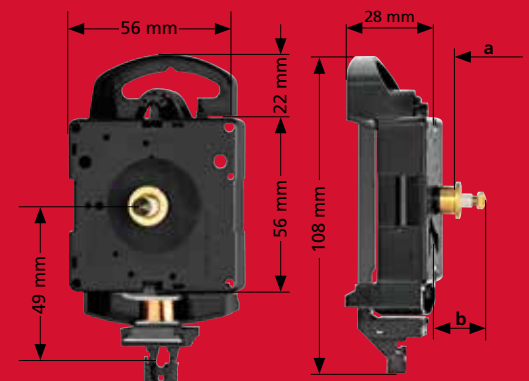


BESTSELLER!

RF ERGO Arbeitsstuhl

- 12° Sitzneigeverstellung (üblich sind oft nur 5°)
- Sitzhöhe 43 - 60 cm
- Bequemer, angenehm weicher Sitz
- Sitztiefenverstellung und Höhenverstellung
- Optimale Arm- und Schulterfreiheit beim Arbeiten
- Made in Germany

Ref. 331104



JUNGHANS 817 Quarzpendelwerk

ZB	ZWL*	Ref.	Stück
bis 3,0 mm	13,5 mm	4123-104716	
bis 7,0 mm	18,5 mm	4123-104717	
bis 13,0 mm	22,5 mm	4123-104718	

*ZWL in mm mit Sekunde

MADE IN
FRANCE



JUNGHANS 838 Quarzwerke 10er Sets

ZB	ZWL*	Ref.	10er Set
bis 3,0 mm	13,5 mm	341117	
bis 7,0 mm	18,5 mm	4123-104725	
bis 13,0 mm	22,5 mm	339424	

JUNGHANS 838 Quarzwerke 100er Palette

ZB	ZWL*	Ref.	100er Set
bis 3,0 mm	13,5 mm	339457	
bis 7,0 mm	18,5 mm	339407	
bis 13,0 mm	22,5 mm	339479	

JUNGHANS 838 in extrastarker Ausführung

ZB	ZWL*	Ref.	Stück
bis 4,5 mm	13,5 mm	343553	
bis 11,0 mm	19,0 mm	343554	
bis 13,0 mm	22,5 mm	343555	

JUNGHANS 838 in Standard Ausführung, einzeln verpackt

ZB	ZWL*	Ref.	Stück
bis 3,0 mm	13,5 mm	4123-104719	
bis 7,0 mm	18,5 mm	4123-104720	
bis 13,0 mm	22,5 mm	4123-104721	
bis 19,0 mm	22,5 mm	4123-104758	

*ZWL in mm mit Sekunde

Verbesserte Qualität für mehr Komfort!
Zum Dauertiefpreis!

FLASHTEST III Uhrenprüfgerät

Multifunktionsstester jetzt mit neuem Farb-Touchscreen, Gehäuse und verbesserter Qualität. Zum Lokalisieren eines Fehlers einer nicht mehr laufenden Analog-Quarzuhr sowie Schnelltest der elektronischen Bauteile.

Ref. 342707



PREISKNALLER!

MAGTEST Entmagnetisierungsgerät und Magnetdetektor

- Elektronischer Entmagnetisierer für Uhren, Uhrenersatzteile und Kleinwerkzeuge, wie Schraubendreherklingen und Kornzangenspitzen
- Elektronischer Magnetdetektor zum Feststellen des Restmagnetismus in einer Uhr oder in Teilen einer Uhr, wie z.B. Unruh, Spirale, Schrauben usw.

Ref. 323840

Empfohlen für die Zertifizierung

DIVER 125 WD-Prüfgerät

Das WD-Prüfgerät Diver 125, seit Jahren weltweit bewährt, ist ein hochpräzises, für die Zertifizierung empfohlenes Wasserdichtigkeitsprüfgerät. Einfache Handhabung, sehr robust.

- Maximaler Überdruck 125 bar,
 - Kammertiefe 50 mm
 - Kammer-Ø 63 mm
- Inkl. Uhrenhalter und Wasserflasche.

Ref. 341839



02/2019– Alle Preise zzgl. Porto, Verpackung und 19 % MwSt. Preise gültig bis 31.03.2019. Änderungen und Irrtümer vorbehalten.

BESTSELLER!



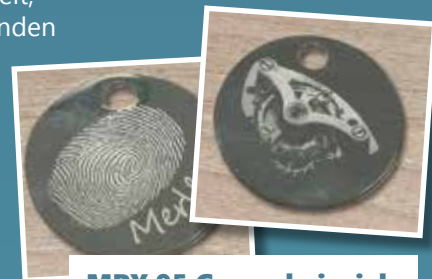
MPX 95 Graviermaschine

Mit integriertem Laserpointer!

Zum Gravieren von flachen und leicht gewölbten Schmuckteilen, z.B. Gravurplatten, Anhänger, Medaillen usw. oder Uhrgehäusedeckeln. Es können Texte, Bilder oder Logos auf den verschiedensten Materialien graviert werden.

- Abnehmbare Bodenplatte und Basiseinheit, um die Prägung auf größeren Gegenständen zu ermöglichen
- Integrierter Touch-Button Laserpointer zur exakten Justierung der Gravur

Ref. 331337



MPX 95 Gravurbeispiele



Schlitz 
Schraubendreher

+ SWISS MADE

BERGEON Schraubendreher Sortiment

Ergonomische Schraubendreher (Schlitz) aus Edelstahl mit Kopf aus synthetischem, selbstschmierendem POM Material und Klingen aus gehärtetem Edelstahl. Größen: Ø 0,80 / 1,00 / 1,20 / 1,40 / 1,60

Ref. 337145



PREISKNALLER!

BERGEON **+ SWISS MADE**

Gehäuseöffner mit Handrad

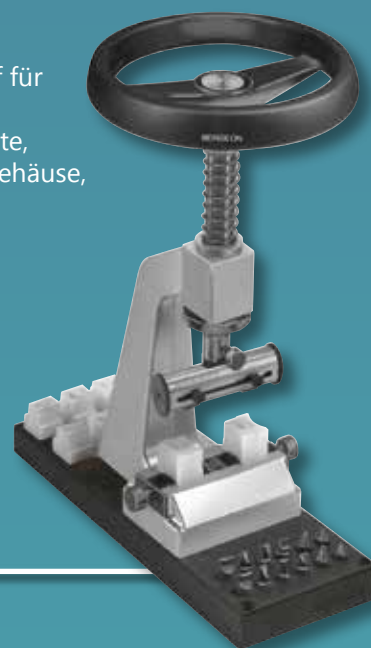
Für verschraubte Böden aller Art. Mit Schwungrad Ø 130 mm für einfache Druck- und Schraubregulierung. Oberer Schraubstock „BIG“ für Gehäuse-Ø bis 60 mm. Auf Platte montiert. Lieferung ohne Universalhalter.

Im Lieferumfang enthalten:

- 4 Paar Haltebacken aus Kunststoff für unterschiedliche Bügelabstände
- Je 2 Einsätze für Kanten, Einschnitte, Bohrungen, Riffelung, Aquastar-Gehäuse, gewölbte Kanten

Ref. 235142

! DIREKT MITBESTELLEN:
Universalhalter
● Ref. 422007



Alles was man braucht!

BERGEON Quick Service Werkzeugkoffer

Kunststoffkoffer mit 18 Werkzeugen für das Auswechseln der Batterien, sowie das Auswechseln und Kürzen von Armbändern.

Im Lieferumfang je 1x enthalten:

Batterie-Kornzange mit Deckelöffner, Kornzange Form 00 antimagnetisch, Edelstahl-Schraubendreher m. Edelstahlklinge Ø 1,0 und 1,6 mm, Federstegwerkzeug, Stiftausdrücker mit Spindel, Armbandmaß aus Kunststoff, Uhrmacherlupe 4x Vergrößerung, Flachzange, Gehäuseöffner mit 2 Spannbacken, Uhrmachermesser, Mikrofaser Tuch, Kunststoffdose mit Deckel für Kleinteile, Edelstahlklingen 1,0 und 1,6 mm für Schraubendreher, Einsatz Schauffelform für Federstegwerkzeug, Einsatz Dornform 0,8 mm für Federstegwerkzeug, Dorn für Stiftausdrücker:

Ref. 314620

PREISKNALLER!

TANEO STZL LED Leuchte

- Wartungsfreie LED-Technologie mit einer Lebensdauer von über 50.000 Stunden
- Schatten- und reflexblendungsfreies Flächenlicht
- Stufenlose Dimmung
- Extrem bewegliches Gestänge mit enormem Aktionsradius
- Lichtfarbe: neutralweiß (4.700-5.300 K)
- Sehr gute Farberkennung durch Premium LEDs

Ref:	Herstellerbez.	Watt:	Nur:	Listenpreis:
309378	STZL 14R TANEO	14 W		
309379	STZL 24R TANEO	24 W		
309380	STZL 36R TANEO	34W		



• • •
• • •
• • •
LED

Waldmann **W**



LED II SLIM LINE Leuchte

Absolut blendfrei mit Energiesparteknik (bis zu 40 % Energieersparnis gegenüber Kompaktleuchtstoffröhren)

- Lichtfarbe: tageslichtweiß 5000 K
- Top Farbwiedergabe (nach Norm CRI 80)
- Helligkeit stufenlos dimmbar
- Lampenabdeckung Mikroprismenscheibe
- Keine IR und UV-Lichtemissionen
- Gelenke stufenlos verstellbar
- 24 Watt

Ref. 337897

Die größte Auswahl an Fachbüchern nur bei uns unter www.flume.de

Technische Grundlagen der mechanischen Uhren

Die grundlegende Technik von mechanischen Armband- und Taschenuhren ist nirgends besser erklärt als in diesem bahnbrechenden Werk aus den 60er Jahren. Sehr viel geändert hat sich seitdem bei den Grundlagen der Mechanik nicht - daher gilt das Buch immer noch als herausragende Hilfe zum Verständnis der Technik mit seinen Komplikationen. 430 Seiten, 620 Abbildungen und Tabellen.

Ref. 343751



PREISKNALLER!

Mikromotor Freedom

Inkl. Fußschalter, Handstück mit Spannzangen, Ablage, Ersatzkohlen für Handstück

- Handstück mit vibrationsfreiem Rundlauf
- Motor mit großer Durchzugskraft
- Umschaltmöglichkeit zwischen Fuß- und Handsteuerung
- Rechts-/Linkslauf wählbar
- Drehzahlbegrenzung möglich

Ref. 216804



Die erste Lupe,
die Fälschungen entlarvt!



JAPAN
TECHNOLOGY
AND DESIGN

LED-Lupe RF-DETEKTOR

Der RF-Detektor ist nicht nur eine Klasse Lupe mit 10-facher Vergrößerung sondern Sie überprüfen damit auch kinderleicht Banknoten, Ausweise und andere Dokumente auf Fälschungen oder machen versteckte Infrarot-Kennzeichnungen sichtbar! Merkmale: Bis zu 1,5 Stunden Betriebsdauer (je nach Licht-Einstellung), verzerrungsfreie Doppellinse aus Glas mit 10-facher Vergrößerung, robustes Aluminium-Gehäuse, drei LED-Modi weiß/ultraviolett/Infrarot, integrierte Messskala, wiederaufladbare Batterie mit USB-Kabel (im Lieferumfang enthalten), klein und handlich, Gehäuse-Maße: 45 x 42 mm, Linse-Ø 27 mm, inklusive Transporthülle und Reinigungstuch.

Ref. 344422



M20 Juwelier Graviermaschine

Komplettpaket inkl. Zubehör.

Ref. 339634



SILVER-LINE L-S50-4 Kompressor

- Flüsterleise & bedienerfreundlich
- Minimaler Wartungsaufwand
- Korrosionsschutz im Kessel
- Handlich und leicht zu transportieren
- Max. Druck 16 bar
- Kesselvolumen 4 l.
- Ansaugleistung 50 l./min.

Ref. 4360075

PREISKNALLER!



150€ SPAREN!

PREISKNALLER!



ELMA XTRA TT30H Ultraschallgerät inkl. Edelstahldeckel

Leistungsstarke Extraklasse: Das bessere Gerät für die besonders anspruchsvolle Anwendung. Mehr Ultraschallwirkung durch zuschaltbare Dynamic-Funktion. Mit integrierter Sweep-Funktion und 3 Jahren Gewährleistung. Zum Schutz empfindlicher Teile mit visueller Grenztemperaturwarnung ausgestattet.

- Innenmaße: 240 x 130 x 100 mm
- Ultraschallfrequenz 37 kHz
- HF-Spitzenleistung: 560 Watt

Ref. 332205

**MADE IN
GERMANY**

Blue-Line OF-B90-25 Kompressor

Ölfreie Druckluftversorgung. Dauerbetrieb möglich. Wird mit Wasserabscheider, einstellbarer Druckregulierung, Schnellkupplung, Sicherheitsventil, Druckmesser am Kessel und manuell einstellbarem Absperrhahn zur Kondensatentleerung geliefert.

Luft-Ansaugleistung: 91 L/min

Luft-Lieferleistung: 49 L/min

Geräuschpegel: ca. 58 db
(in 1 m Abstand)

230 V/50 Hz, 450 Watt

Ref. 314053

PREISKNALLER!



PRAKTISCHE HELFER FÜR DIE WERKSTATT GUT & GÜNSTIG!

Pro'sKit®

Professional Tool Solutions Since 1991

NEU!



Modellbau Werkzeugset

Inklusive Komfort-Schneidezange (rutschfest, Edelstahl, korrosionsbeständig, mit Öffnungsfeder für einfachste Bedienung), präziser Pinzette (120 mm), Flach- und Diamantfeile (je 130 mm lang, 65 mm Arbeitsfläche) und Schraubenziehern (Kreuz/Schlitz). Bestes Werkzeug für beste Resultate!

Ref. 344113



Reparaturset für elektronische Teile

Geeignet für alle gängigen Marken wie Apple, HTC, Samsung, Sony, Microsoft, Nintendo, Sega und viele mehr! Inklusive allen notwendigen Werkzeugen und Zubehör, 58 passenden Bits, verschiedenen Pinzetten, Öffnern, versch. Spezialstifte (Spudger) für die Elektronik, Stahllineal, Zange, Reparaturbesteck u.a.

Ref. 344112



Schraubendreher- und Bit-Satz für Akkutauch

Mit 30 verschiedenen Bits und 10 wichtigen Reparaturwerkzeugen - damit lassen sich fast alle Smartphones, Spielekonsolen, Notebooks und andere elektronische Geräte der gängigen Markenhersteller selbst öffnen bzw. reparieren - und dank der speziellen P2-, P5- und P6-Bits selbst Produkte von Apple.

Inhalt: Bithalter/Griff, rutschfest, 4 mm und entsprechende Bits Kreuz, Schlitz, Torx, 6-Kant, TA, TR, Pozidrive, Apple-Bits Pentalobe, Bit-Nadel für SIM-Karten, Biegewerkzeug, zwei Pinzetten, Saugnapf u.a.

Ref. 344116



Reparaturbesteck

Perfekt für alle Lötarbeiten!

6-teiliges Reparatur-Set zum Reinigen, Bearbeiten, Positionieren von Teilen, Platinen usw. in Uhrmacherei, Feinwerktechnik und Elektronik. Mit Haken, Klingen, Bürsten, Gabel, Nadeln und Schaber. Max. 18 cm lang.

Ref. 335983



Mini Staubbläser/Staubsauger 2in1

Mal eben schnell und gründlich die Tastatur säubern? Oder schwierige Oberflächen? Kleinste Ritzen, Rillen und Lücken vom Staub befreien? Ob Kameras, Tastaturen, Telefone, elektronische Geräte oder kleinste Mechaniken - der 2-in-1 Mini-Staubsauger/bläser befreit bisher unzugängliche und schwer erreichbare Stellen von Schmutz und Staub! Inkl. Zubehör, sehr einfache Handhabung. Kann überall eingesetzt werden, da kabellos. Es werden nur 4 Mignon-Batterien benötigt.

Unser TIPP: Ideal mit dem mitgelieferten Adapter und dem Bürstenaufsatz zu verwenden um Zifferblätter und Zeiger von Großuhren von Staub zu befreien.

Ref. 344114



Mini Schraubstock

Der Schraubstock für die kleinen Dinge - ideal für den (kleinen) Modellbau! Leicht, sicher, fest auf jedem flachen Untergrund, für Öffnungen bis 25 mm. Immer zur Hand, mal eben schnell eingespannt! Maße 150 x 130 x 70 mm.

Ref. 344115

PREISKNALLER!

NEU!



Endlich mehr Farbe in der Werkstatt!

Staubbläser in versch. Farben

Aus Kunststoff, mit auswechselbarer Düse, entfernt einfach und schnell Staub und Schmutz. In den Farben blau, rot und schwarz. Maße: Ø 55 x 110-155 mm.



Ref:	Farbe:
344461	Blau
344462	Rot
344463	Schwarz

*Preis ab 01.04.2019

BERGEON + SWISS MADE

Stiftausschläger horizontal

Horizontale Vorrichtung zum Ein- und Ausschlagen der Armbandstifte. Sehr einfache Handhabung, in der Höhe einstellbar.

Lieferung inklusive:

1x 27 mm / Ø 0.80 mm

1x 33 mm / Ø 0.80 mm

1x 27 mm / Ø 1.00 mm

1x 33 mm / Ø 1.00 mm

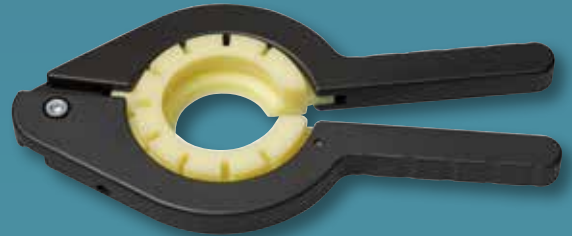
1x 20 mm / Ø 2.50 mm

Maße: 100 x 80 mm

Swiss Made Qualität von BERGEON

Ref. 344338

NEU!



Universal

Lünettenabheber + SWISS MADE

Für Uhren mit drehbaren Lünetten geeignet. Insbesondere hierbei ist es nicht immer ganz einfach, diese für Arbeiten am Gehäuse zu entfernen. Griff aus eloxiertem Aluminium, Ring aus Elastomer, Spann-Ø 30 - 50 mm, Gesamtlänge 200 x 95 mm. Von uns mit **sehr gut** getestet - liegt super in der Hand! Nur ein Einsatz nötig! Kein umständliches Auswechseln mehr!

Ref. 344456

! DIREKT MITBESTELLEN:

Ersatzring für Lünettenabheber

● Ref. 344457

*Preis ab 01.04.2019

**JETZT KOSTENLOS
BENCHALIST BROSCHÜRE
ANFORDERN! REF. 329113**



**MADE IN
GERMANY**

**DER TISCH DER
UHRMACHER!**

BENCHALIST Uhrmacher Werk Tisch

Der Klassiker MADE IN GERMANY.

Inklusive 2 Container, die bei der Höhenverstellung mit hoch und runter fahren - und nicht am Boden stehen bleiben. Höhenverstellbar um 200 mm (mit Kurbel). Maße: 1450 x 700 x 950/1150 mm

Ref. 321059

NEU!

REVOLUTIONÄR & EINZIGARTIG **DER NEUE SCHWEIßLASER DaDo!**

Exklusive Präsentation
auf der INHORGENTA!

Der Einstieg ins Laserschweißen zum Sensationspreis.

Kompakt, leicht, modern: Passt in jede Werkstatt und auf jeden Arbeitstisch.
Einfachste Bedienung für Jedermann, per App/Smartphone und Stimmenassistent!
Komfort-Design – sieht nicht nur pfiffig aus sondern bietet mit Leuchtanzeigen volle Kontrolle! Direkt loslegen – Wasser einfüllen, einstecken, schweißen!
Lieferung mit komplettem Zubehör.

Maße: 340 x 340 x 340 mm

Max. Leistung: 1,8 KW

Ref. 344635



KERN Waage Sparpaket + GRATIS Taschenwaage EWJ 600-2SM

Schnellanzeigende, kompakte, eichfähige Präzisionswaage mit komfortabler Bedienung (alle Funktionen mit eigener Taste auf dem Bedienfeld).

Ausstattung: Interne Justierautomatik (zeitgesteuert alle 2 Stunden, garantiert hohe Genauigkeit), Windschutz, großes hinterleuchtetes LC-Display, Kapazitätsanzeige, die den noch verfügbaren Wägebereich mit ansteigendem Leuchtband anzeigt, Arbeitsschutzhaube

- Abm. Wägeplatte/Edelstahl: Ø 135 mm
- Wägebereich: 600 g
- Ablesbarkeit: 0,01 g
- Gesamtmaße: 220 x 315 x 90 mm

Ref. 342779

Eichung bitte separat sofort mitbestellen

(Ref.: 4375102, 75,00€), eine spätere Eichung ist nicht möglich. Ortsabhängige Eichung, daher bitte PLZ angeben.



GRATIS TAB 20-3 Taschenwaage



- Umschaltbar von g auf ct
- Wägebereich: 20 g / 100 ct
- Ablesbarkeit: 0,001 g / 0,005 ct
- Maße Wägeplatte: 36 x 42 mm
- Maße (BxTxH): 95 x 133 x 33 mm
- Nicht eichfähig

GRATIS



**Inkl. BenchMate
Winkelplatte und Halterung**

**MADE IN
GERMANY**

**DER TISCH DER
GOLDSCHMIEDE!**

BENCHALIST Goldschmiede Werk Tisch

Der Klassiker MADE IN GERMANY.

Inklusive 2 Container, die bei der Höhenverstellung mit hoch und runter fahren - und nicht am Boden stehen bleiben. Höhenverstellbar um 200 mm (mit Kurbel). Maße: 1450 x 700 x 950/1150 mm

Ref. 321062

Die große Happel Lederbänder Offensive

FLUME System 3.0: Sparen Sie mehr als Sie ausgeben!

Happel
by FLUME

MADE ● ● ●
IN GERMANY

Vorteile:

- **Abschreibungsvorteil nutzen**
(z.B. als Ladenbau oder Kosten)
- **Keine Liquiditätsbindung**
- **Flume System 3.0 - Top 3er Kalkulation** bei allen Happel Lederbändern
- **Kein Online-Preisdruck**
- **Bequeme Raten auf 36 Monate**
- **Monatlicher Wertgutschein 36 Monate lang geschenkt**
(Der Wertgutschein kann angespart werden. Gültig für alle Produkte im Flume-Onlineshop)
- Alle Bänder mit **EAN Code** zum praktischen **Nachbestellen per Scan** im Flume-Onlineshop)
- **Individuelles Branding** mit Ihrem Logo **inklusive**
- **Gestaltung des Holzdekors** nach Ihren Wünschen (auf Anfrage)



**TOP 3er
Kalkulation!**

Displayständer (Oberteil)

Seitlich je ein aufrecht gestellter Boden für Armbänder hinter Acrylscheibe. Auf Vorder- und Hinterseite je eine Drehtür (abschließbar). Inkl. 15 Laden für Lederarmbänder. Maße: ca. 430 x 430 x 675 mm (BxTxH)





Die große Happel Lederbänder Offensive

FLUME System 3.0: Sparen Sie mehr als
Sie ausgeben!

**TOP 3er
Kalkulation!**

MADE ● ● ●
IN GERMANY



Displayständer (Unterteil)

Mit abschließbarer Drehtür (über 90°)
für insg. 26 Schubladen geeignet.
Maße: ca. 430 x 430 x 1000 mm
(Breite x Tiefe x Höhe)

Art.-Nr.: **343103**



Voraussetzung: Displayständer-Erstausstattung nur mit min. 100 Happel-Armbändern Made in Germany im Einkaufswert von ca. 950€ netto: Mit Marge 3.0 bedeutet dies für Sie ein Verkaufswert von 2.850€ brutto. Barauszahlung des Wertgutscheins nicht möglich. Der Wertgutschein wird ausschließlich monatlich über eine Laufzeit von 36 Monaten unter www.flume.de bereitgestellt. Unabhängig von der Zahlungsbedingungen: Finanzierung oder mit Skonto zahlbar sofort.

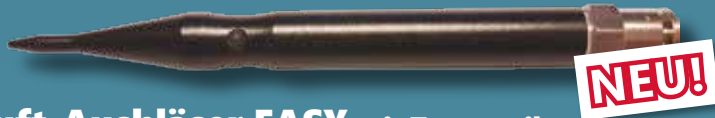


Fitnessstracker 2.0 mit Farbdisplay

Jetzt neu mit Farbdisplay und vielen neuen Funktionen (u.a. Nachrichtenalarm, Fotoauslöser, Music-Player-Fernbedienung, Aktionserinnerungen und Wetterbericht). Gehäuse: 46,5 x 20 x 1 mm.

Ref. 343886

Den kompletten Überblick über alle Fitnessstracker, Farbauswahl und Funktionen finden Sie unter www.flume.de



Druckluft-Ausbläser EASY mit Tastventil

Die preisgünstige Alternative eines Druckluft-Ausbläfers (in Bleistiftform) mit Tastventil. Die Swiss Made-Variante finden Sie unter Bestell-Nr. 328453

Ref. 344459

NEU!

Jetzt kostenlos anfordern!

Der neue Atlanta Katalog 2019

Ref. 344381



PREISKNALLER!

Exklusiv & Einzigartig: Der Wondercutter

Der vielfach preisgekrönte* WONDERCUTTER - exklusiv nur bei uns: Jetzt ist kinderleichtes Schneiden durch (fast) alle Materialien möglich! Auf Basis von Ultraschall-Technik und 40.000 Schwingungen pro Sekunde werden völlig mühelos und absolut sicher die unterschiedlichsten Materialien geschnitten - ohne Ausfransungen!

Lieferung inkl. 40 Ersatzklingen, Aufladegerät und Bedienungsanleitung.
Dauerbetrieb bis zu 2 Stunden möglich.

Ref. 343893

DER ALLESCHNEIDER:

Der WONDERCUTTER eignet sich insbesondere für Kunststoffe aller Art, Plastik bis mindestens 5 mm mühelos, Leder, Filze, Pappe, Kartons, Silikone, Gummi, Holz, Platinen und vieles mehr!

ÜBERALL ZU HAUSE:

Maximale Effizienz und beste Resultate - ultraschnell: Den WONDERCUTTER können Sie für alle Anwendungen unglaublich sauber, 100% präzise und in jeder beliebigen Form anwenden. Das Beste dabei: Dank integriertem Akku und geringem Gewicht ist der WONDERCUTTER überall mobil und portable.

* U.a. Erste Gold-Medaille auf der 44. Innovationsmesse in Genf und auf der Internationalen Erfindermesse in Seoul.

